

Wildkühlzellen

ganz individuell

Individuell
Exklusiv
Einzigartig



01 Wildkühlzellen - Sonderlösungen auf Kundenwunsch!

Die Zufriedenstellung der individuellen, teils sehr speziellen Bedürfnisse unserer Kunden hat für uns erste Priorität. Gerne sprechen wir Ihr Vorhaben auch vor Ort zusammen mit Ihnen durch. Fordern Sie uns heraus und profitieren Sie von unserem KnowHow und Service!

Hier einige Beispiele für Sonderlösungen auf Kundenwunsch:

02 Edelstahl-Rohrbahnanlagen und Wiegesysteme in L-Form / U-Form

Mit Weichensystemen, Abzweigen und eingebauten Rohrbahnwagen. Ob vor oder in der Wildkühlzelle, passgenau und funktionell!



Integriertes Wiegesystem

03 Individuelle Oberflächengestaltung

Bei der Gestaltung der Zellenoberfläche haben Sie ab 80 mm Wandstärke die Wahl aus nahezu allen erdenklichen Edelstahloberflächen.



Kreismattiert



Korngeschliffen



Leinenstruktur



Lederstruktur



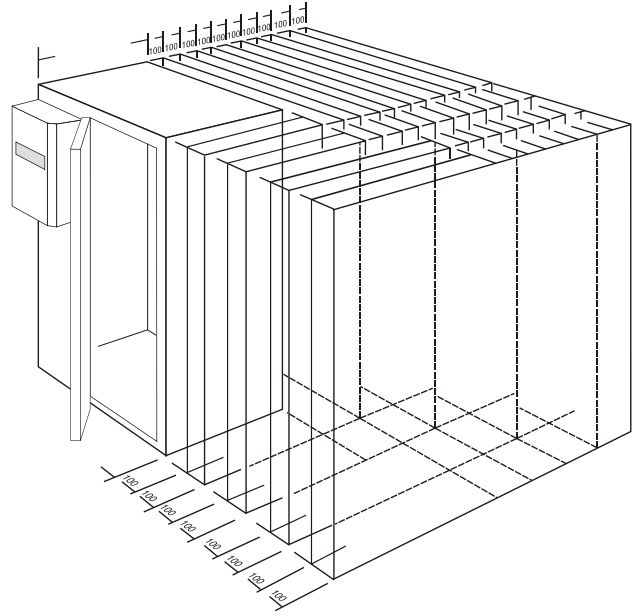
Wellenstruktur



Waffelstruktur

04 Wir brechen für Sie alle Normen!

Gegen geringen Mehrpreis erhalten Sie bei der 80 mm Wandstärke auch ein 100 mm-Raster. Flexibler geht es nicht!



05 Kombikühlzellen

Ob 2 x Kühlung / 1x Tiefkühlung und 1x Kühlung oder auch 2 x Tiefkühlung...



Sie haben die Qual der (Aus)Wahl!

06 Frischhaltezellen

Benötigen Sie mehr Raum für die Vorrathaltung von Lebensmitteln? Dann sind unsere Frischhaltezellen mit Regaleinrichtung die ideale Alternative zum Kühlschrank und **sehr vielseitig einsetzbar.**

